



Otevři Newsletter, otevřeš pivo.

Vážení zákazníci, pro letošní horké léto jsme si pro vás připravili osvězení.

Do vaší objednávky, respektive průvodního mailu k objednávce, dopište HESLO: **Otevři Newsletter, otevřeš pivo.** My vám do balíku přibalíme 2 plechovky báječného osvěžení...

Nyní nám dovoluňte, abychom ve zkratce shrnuli dění v naší firmě a novinky výrobků, které nabízíme. Naše slovenská pobočka a naši slovenští kolegové vystavovali na MSV Nitra, který se konal ve dnech

23.–26. května. Vyčerpávající 3 dny byly pro naše kolegy nabitě spoustou nových kontaktů a zkušeností a věříme, že i pro zákazníky byla návštěva na našem stánku přínosem.



Žhavou novinkou, neboli připravovanou změnou ve výtahářském světě, je přechod na **novou normu EN 81-20**. Odezvy z trhu jsou různé, ale na jedné věci se shodují všichni. Chtějí jasný přehled pravidel a produktů, bez zbytečného listování v katalozích... Výsledkem je velice přehledný „**katalog – dvoulist**“

produktů, které dodáváme od výrobců GIOVENZANA a SWITCH. Pravidla nové normy jsou o něco delší, ale stručná.

Oba dokumenty se již připravují na našem webu, nicméně obchodní zástupce vám je rád poskytne v tištěné či elektronické podobě.

Přechod na novou výtahovou normu ČSN EN 81-20 a (50) se blíží. Pro postupný náběh je norma platná už třetím rokem, souběžně s původní normou ČSN EN 81-1 a (2) + A3, jejíž platnost vyprší k 31. 8. 2017.

**Na střeše kabiny výtahu:
Nová revizní jízda**

GM755 Revizní jízda s piktogramy, pod přepínačem 3NO a 3NC, STOP TLAČITKO – 2NC, TLAČITKA SMĚRŮ – 2NO a 1NC, TLAČITKO SPOL. – 2NO, TLAČITKO ALARM – 1NO, IP54.

GM513 Revizní jízda s českými popisky, pod přepínačem rev. jízdy 3NO a 3NC, STOP TLAČITKO – 2NC, TLAČITKA SMĚRŮ – 2NO a 1NC, TLAČITKO SPOL. – 2NO, TLAČITKO ALARM – 1NO, IP54.

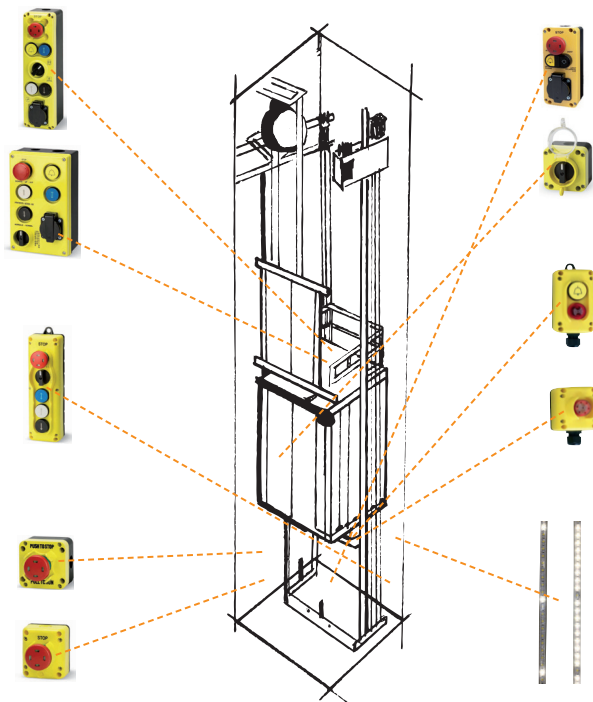
**V prohlubni:
Nové revizní jízda v prohlubni**

TLPS ZCELA NOVÁ Revizní jízda pro usnadnění práce techniků, TLAČITKO SPOLÉČNĚ 1NO, PŘEPÍNAČ 1-2 3NO a 3NC, STOP TLAČITKO 1NC, TLAČITKO NAHORŮ a DOLŮ 2NO každé, IP65

**V prohlubni zůstává:
Stop tlačítko v krabici, varianty**

GM01P4SP-STOP tlačítko v krabici s vizuální signalizací stavu, s ochranou proti náhodnému sepnutí, 1NO 1NC, angl. popis; s aretací, tahem povolit, IP65

TLP1VPP Nástěnný ovladač – STOP s vizuální signalizací stavu, 1NC kontakt, vč. průchodky M20; s aretací, tahem povolit, IP65



nebo **Šachtový ovladač se stop tlačítkem a zásuvkou, různé varianty**
GM407, GM401/FR, GM403/FR, GM421, GM492

Nové přímostřovací zařízení šachtetních a klacových dveří

GM032BYPASS
– Přepínač v krabici pro přímostření dveří, 1-2 v režimu revizní jízdy s ochranným krytem, IP65 nebo do panelu **PO1627335-KIT** – Speciální vazbový přepínač: BYPASS se 4 polohami **PO1627335**
+ navíc s podřídkem a krytem **KIT-018P-BYP-RO3**

**Pod kabinou:
Nové zařízení v krabici se zvukovou a světelnou signalizací pohybu kabiny při revizní, nebo nouzové jízdě**

TLP15004
Alarm min. 55dB/1m, s blikajícím červeným LED, 24VDC, vč. průchodky M20x1,5, IP65

TLP15005
Alarm min. 55dB/1m, s LED 12VDC, vč. průchodky M20x1,5, IP65

nebo **TLP52008**

TL zvonek s 1NO, alarm min. 55dB/1m s LED, 12VDC, vč. průchodky M20x1,5, IP65

TLP52009

TL zvonek s 1NO, alarm min. 55dB/1m s LED 24VDC, vč. průchodky M20x1,5, IP65

Produkt napomáhá ke zvýšení bezpečnosti servisních pracovníků v šachtě při revizní/nouzové jízdě.

Ve výtahové šachtě:

EasyConnect LED
– osvětlení výtahové šachty, pro šachty od 1 do 51 m, osvětlením 50 lux, snadné připojení do klasické zásuvky, IP65

EasyConnect LEDplus
– osvětlení výtahové šachty s nouzovou funkcí podle EN 81-20 s 4-10lc (nouzové osvětlení kabiny, inovativní řešení – nouzové osvětlení celé šachty 5 lux, pro šachty od 1 do 51 m, na výběr 3 možnosti zapojení, IP65

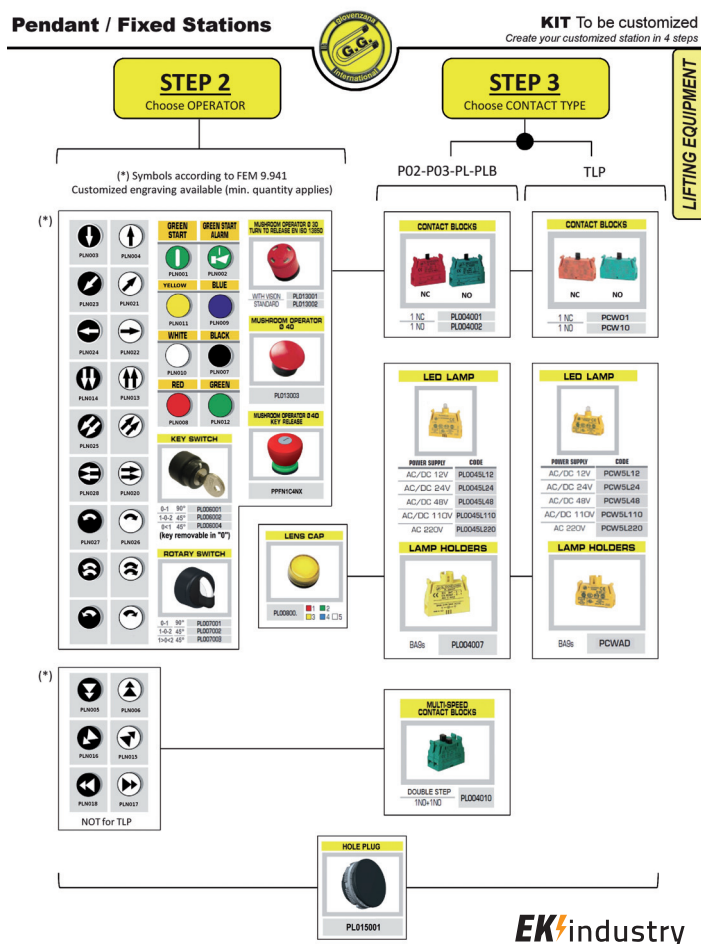
V souvislosti s EN 81-20 přišel na jaře na trh s exkluzivní novinkou německý výrobce **SWITCH GmbH**, který rozšířil svoji řadu LED pásů EasyConnect LED pro osvětlení výtahové šachty o **EasyConnect LEDplus s nouzovou funkcí**. Co to vlastně znamená... **Podle normy EN 81-20 musí být nouzově osvětleno minimálně tlačítko „nouze“ na kabině výtahu a v prohlubni**. EasyConnect LEDplus zabezpečí osvětlení celé šachty, nejenom kabiny výtahu a to 5 luxy po dobu 1 až 3 hodin,

podle výšky šachty. Má 3 způsoby zapojení, podle toho zda se jedná o nový výtah, či rekonstrukci starého. Na trhu je EasyConnect LEDplus zhruba tři měsíce a zájem postupně narůstá, což nás velice těší.



Ve světě **jeřábů** přichází italský výrobce GIOVENZANA s novinkou v podobě nové řady **tlačítek pro závěsné ovladače s označením PLN**. Tato tlačítka mají oproti stávající řadě PL menší dotekovou část, větší gumovou krytku a mírnější pružinu, díky čemuž se lépe rozeznávají a ovládají rychlosti. A možná i díky tomu, že lépe padnou pod prst.

V červnu se konalo také **mezinárodní setkání distributorů firmy Giovenzana ve Florencii**. Představené nám byly nové katalogy, novinky ohledně normy EN21-20. Ale největším přínosem byla výměna technických zkušeností a prohloubení přátelských vztahů.



V horkém srpnu mají naši výrobci celozávodní dovolenou, ostatně jako každý rok. **Ale jako každý rok se snažíme naskladnit pro vás vše potřebné... a rádi bychom i to zmiňované pivo ... Napište si o něj!**



Hezké léto přeje tým EK-INDUSTRY